

# 承认书

## SPECIFICATION FOR APPROVAL

客户(CUSTOMER):
客户料号(CUST P/N):
奥迪威产品名称(DESCRIPTION): TC0088-013
奥迪威产品型号(P/N): T/R58-15F279Z-L19-02
规格书编号(SPECIFICATION.NO):
规格书版本(VERSION): A1

## ■ 规格书状态(Specs Type):

 样件(Sample Specs) 量产(Standard Specs)

## 样件规格书(Sample Specs):

适用于产品的小批量试制。(Apply to trial order.)

## 量产规格书(Standard Specs):

适用于产品的批量生产。(Apply to mass production.)

客户承认 CUSTOMER APPROVAL	签名 SIGNATURE.	承认章 COMPANY CHOP.

编制 DWN.	审核 CHK.	批准 APPD.

■ 产品规格书仅供参考，在产品量产之前，需要确认最新版本的量产规格书，并得到客户的签名承认。( Specifications are for reference only, and it is required to be approved by customers before mass production.)

注：承认书一式两份，请返回一份。( Note: Specs are in duplicate, please send one copy back.)

## 超声波传感器产品规格书

■ MODEL

■ 产品型号: T/R58-15F279Z-L19-02

■ ELECTRICAL SPECIFICATIONS

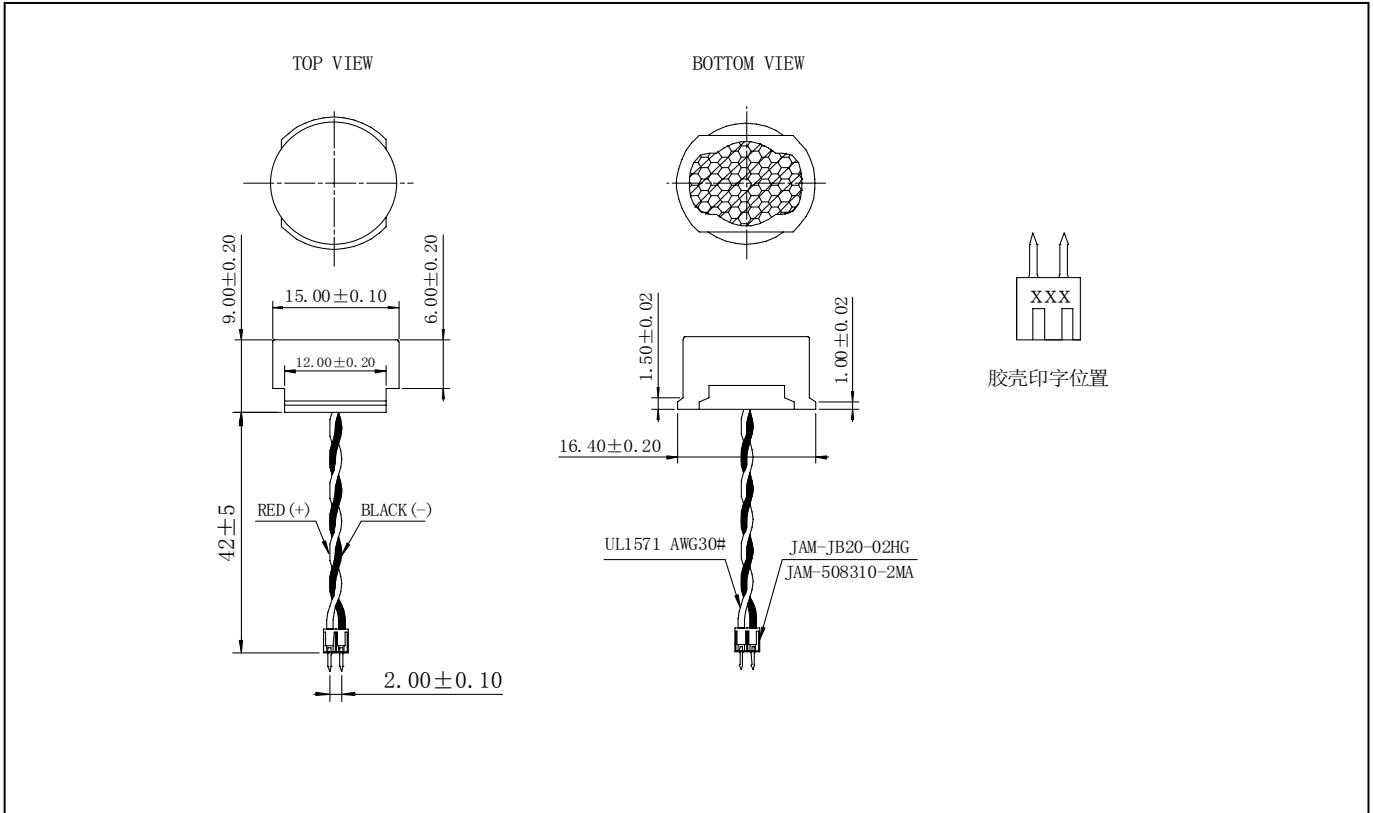
■ 电性能参数

No.	Items	Specification	Note
1	Resonant Frequency 谐振频率	58±1 kHz at 25±3°C	By impedance analyzer 4294 以 4294A 测量
2	Overall Sensitivity 回波	4.0±1.0 Vp-p at 25±3°C	With CY00523-15F tester 以 CY00523-15F 测具测量
3	Ring time 余振	1.0 to 1.7 mS at 25±3°C	With CY00523-15F tester Defined as output pulse width 以 CY00523-15F 测具测量 从输出波型宽度定义
4	X-axle direction angle X 轴方向角	90±15 (Typical)	With ADW tester(per Fig.2) 奥迪威测具测量, 按 Fig.2 测试
5	Y-axle direction angle Y 轴方向角	55±10 (Typical)	With ADW tester(per Fig.2) 奥迪威测具测量, 按 Fig.2 测试
6	静电容量	2100±15% pF	At 1kHz, 25±3°C, 数字电桥
7	绝缘阻抗 Insulation Resistance	100 M ohm min.	At 100V D.C
8	MAX. Input Voltage 最大输入电压	140 Vp-p	Drive 0.345mS,interval 20mS 工作频率 58kHz, 脉冲宽度 0.345mS, 脉冲间隔 20mS
9	Operating temperature 工作温度	-40°C ~ +85°C	
10	Storage temperature 贮存温度	-40°C ~ +85°C	
11	Mean Time To Failure 平均无故障时间	50000H	工作条件:常温条件下,频率 58KHz,电 压 140 Vp-p,脉冲数 20,间隔 80mS

■ 机械性能参数:

引线抗拉强度: 端子纵向牵引 > 10N.

## ■外观尺寸 (DIMENSIONS) :



注 I: 279 是底漆颜色色码编号,颜色以色版为准;

II: 该产品除压电陶瓷片豁免外, 其余材料均符合"RoHS"要求;

III: 绞线端子胶壳印三位白色字符"xxx"; 如图所示, 第一位代表年份, 其中 4、5、6、7..... 分别代表 2014、2015、2016、2017 年.....; 第二位代表月份, 其中 1、2、3.....8、9 分别代表 1、2、3.....8、9 月, A、B、C 分别代表 10、11、12 月; 第三位代表出货批号 如: 1、2、3.....。

IV: 底漆厚度为:  $15 \pm 5 \mu\text{m}$ ;

## ■ 模拟测试线路

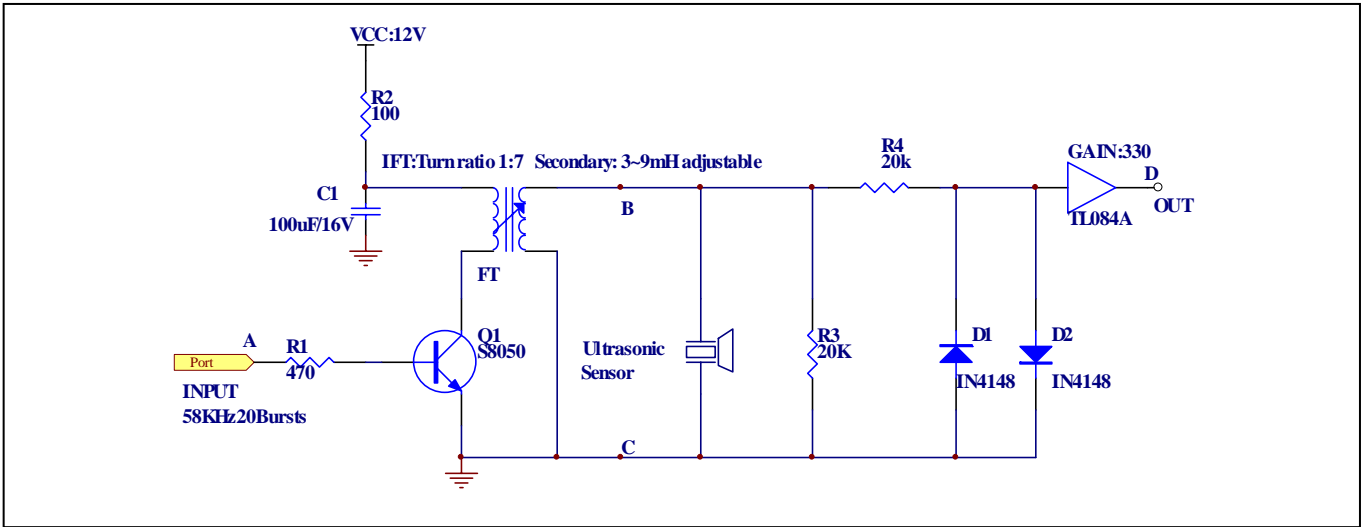


Fig.1

## ■ 指向性测试 (DIRECTIVITY TEST)

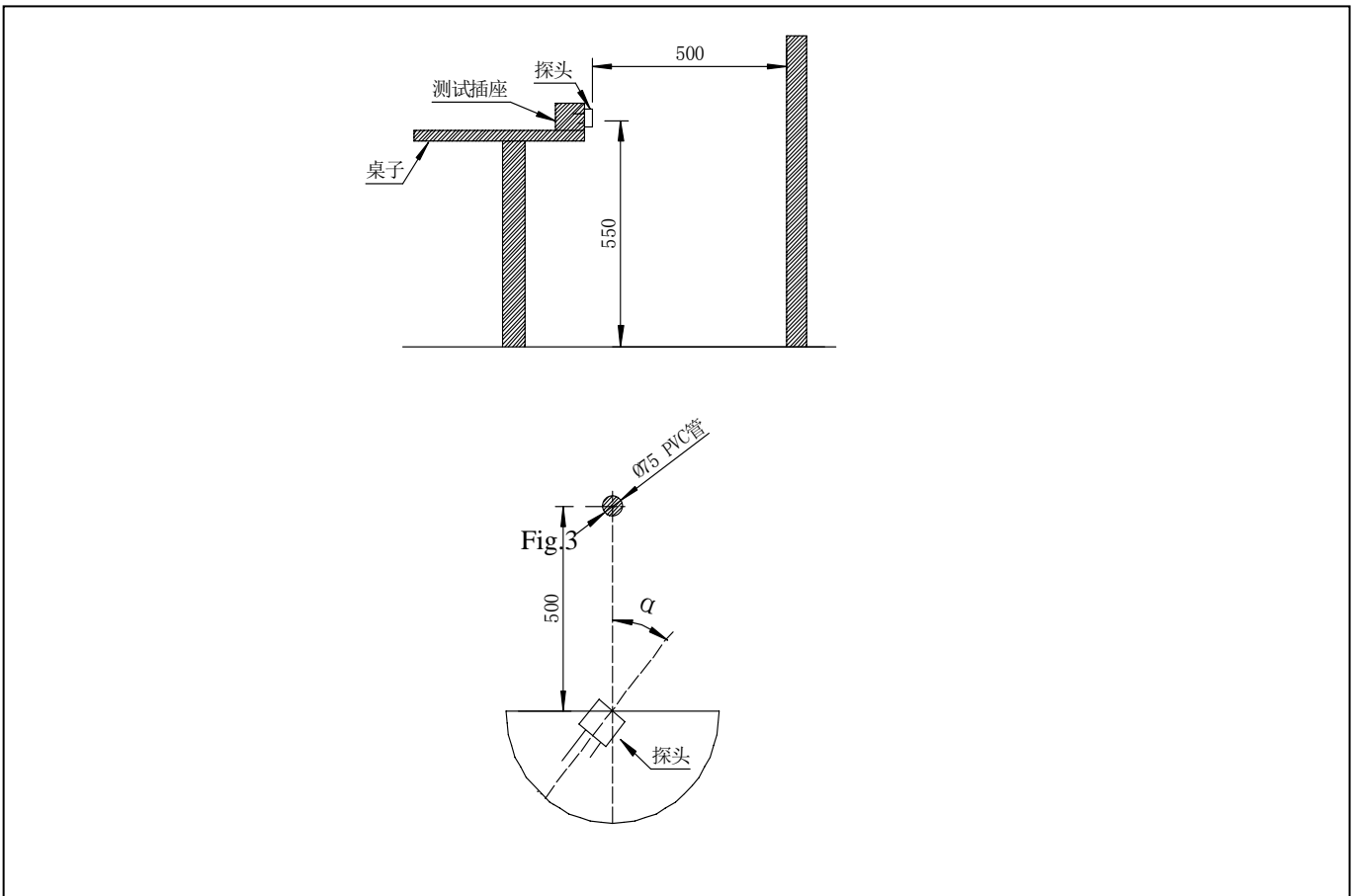


Fig.2

### ■测试条件及仪器 (TEST CONDITIONS AND INSTRUMENTS)

序号	测试项目	测试设备/方法	测试条件
1	谐振频率	4294A 测量仪	测试环境温度 $25 \pm 3^{\circ}\text{C}$
2	回波	CY00523-15F 测试主板	距离 1.0m, 目标物 $\Phi 63 \times 1000$ PVC 管, 正对探头, 读数如图 Fig.3
3	余振	CY00523-15F 测试主板	读数如图 Fig.3 (加发射基波)
4	角度(X 轴&Y 轴)	ADW 主机板 按 Fig.2 测试	正常室温下, 探头距地面高度 55cm, 距离被探测物 50cm, 被探测物为 $\Phi 75$ mm PVC 管, 管高为 1M, 测试环境要求方圆 2M 内无障碍物
5	静电容量	数字电桥	测试环境温度 $25 \pm 3^{\circ}\text{C}$
6	允许输入的最大电压	ADW 测具 示波器 Tektronix TDS1002 型	脉冲宽度 0.345ms, 间隔时间 20ms
7	平均无故障时间	AWHY001 老化仪	测试环境温度 $25 \pm 3^{\circ}\text{C}$
8	工作温度	高低温交变试验箱	
9	贮藏温度	高低温交变试验箱	

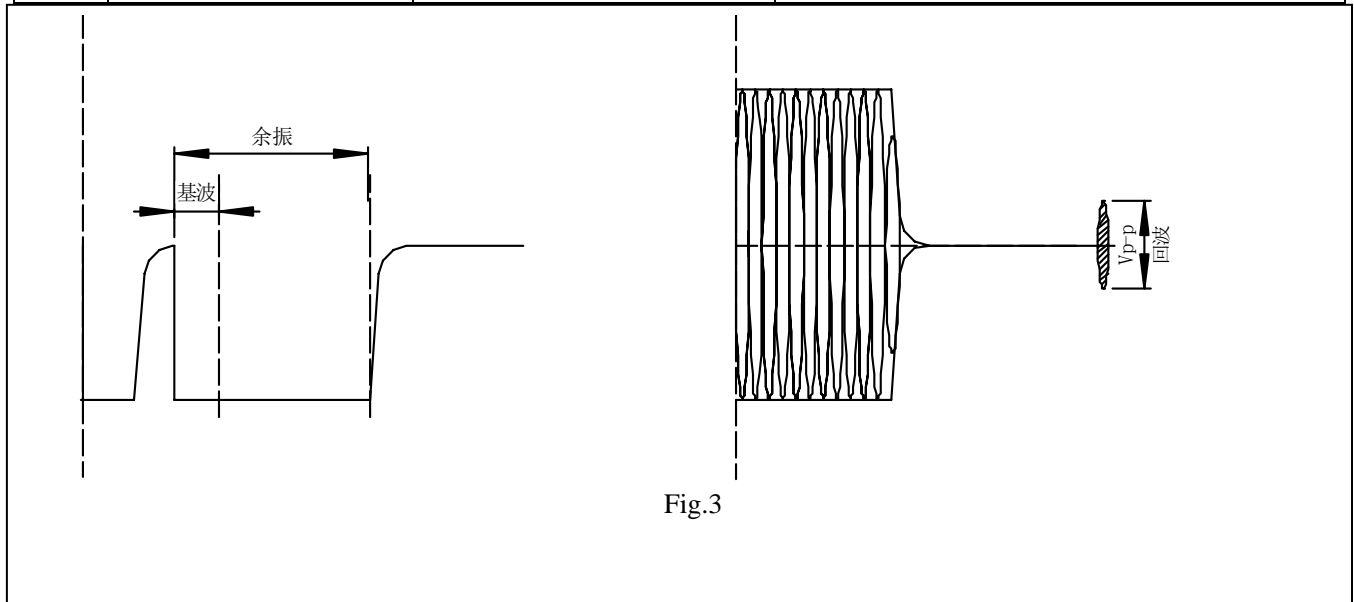


Fig.3

## ■ 环境测试

测试项目	测试条件	测试标准
撞击试验	在加速度 $980\text{m/s}^2$ (100G), 每面各冲击三次	与对初始值相比, 回波变化量不超过 30%
落地试验	手持产品从高度为 $1000 \pm 10\text{mm}$ 的高处向木质地板进行 10 次自由落体试验	与对初始值相比, 回波变化量不超过 30%
振动试验	产品在承受频率为 $10 \sim 55\text{Hz}$ , 振幅: $1.5\text{mm}$ , 扫频速率: $1\text{oct/min}$ 振动试验, X,Y,Z 三个方向, 每个方向 3 小时	与对初始值相比, 回波变化量不超过 30%
端子拉力	外壳与端子间施加 10N 拉力后测试功能及外观	产品功能正常, 引线无损伤
高温储存	产品在 $+85 \pm 3^\circ\text{C}$ 的条件下储藏 1000h, 然后在常温的条件下放置 24h。	与对初始值相比, 回波变化量不超过 30%
低温储存	产品在 $-40 \pm 3^\circ\text{C}$ 的条件下储藏 1000h, 然后在常温的条件下放置 24h。	与对初始值相比, 回波变化量不超过 30%
高温高湿储存	产品在温度为 $+85 \pm 3^\circ\text{C}$ , 湿度为 85%R.H 的条件下储藏 1000h, 然后在常温的条件下放置 24h。	与对初始值相比, 回波变化量不超过 30%
冷热冲击	探头两端并联 $3.9\text{K}\Omega$ 电阻, 在 $-40^\circ\text{C} \pm 3^\circ\text{C}$ 的条件下保温 0.5h, 在 5 分钟内升温到 $+85^\circ\text{C} \pm 3^\circ\text{C}$ 的条件下保温 0.5h, 循环 1000 次, 然后在常温的条件下放置 24h。	与对初始值相比, 回波变化量不超过 30%
注: 每种试验为单独试验, 试验品不少于 5pcs; 常温条件 $T=25 \pm 3^\circ\text{C}$ , $H=45 \sim 65\% \text{R.H.}$		

## ■ 备注 (NOTES)

### 1: 注意事项

- a) 该产品只能使用于气体环境，不能在液体中使用。
- b) 为了防止工作失效产生事故，次级产品设计时应加入防失效功能。
- c) 如果要给本产品加上外壳，在外壳和传感器之间要用柔软的橡胶圈隔开。为了不影响传感器的振动，传感器前端面要保持自由，否则传感器性能会发生变化。
- d) 为了防止传感器发生故障、工作失效或性能退化，应避免在如下或类似条件下使用本产品。
  - a) 强烈的冲击或振动；
  - b) 长时间处于高温和高湿环境中；
  - c) 在腐蚀性气体或海风中；
  - d) 有溶解性有机物的环境下；
  - e) 充满灰尘的环境下；
  - f) 超过允许输入电压；
- e) 为了防止引线上产生附加应力，不要对刚焊好的引线上施加外力。如果有必要这样做，请先把引线的根部夹紧。

### 2: 包装方式

采用泡沫盘+纸盒+包装箱的包装方式。

- 1: 包装盘 011 (18.5\*8.0\*1.5cm)
- 2: 包装盒 008 (20.0\*8.5\*8.5 cm)
- 3: 包装箱 021 (41.5\*27.5\*28 cm)
- 4: 包装数量 1800pcs/箱 (20pcs/盘----5 盘/盒----18 盒/箱)

### 3: 命名规则

T/R58-15F279Z-L19-02

其中：“T/R” 表示收发一体。

“58” 表示探头中心频率。

“15” 表示探头的外径。

“F” 表示铝壳的形状。

“279” 表示颜色代码。

“Z” 表示符合 RoHS 要求。

“L059” 表示引线开发流水号。

“02” 表示产品开发流水号。

## ■ 修订记录(revision history)

文件修订记录 File revision history			
修订时间 Revsion time	修订版本 Version of revision	内部 ECR 编号 The number of ECR	修订内容 Contents of revision
2015/6/25	A1	/	新建规格书